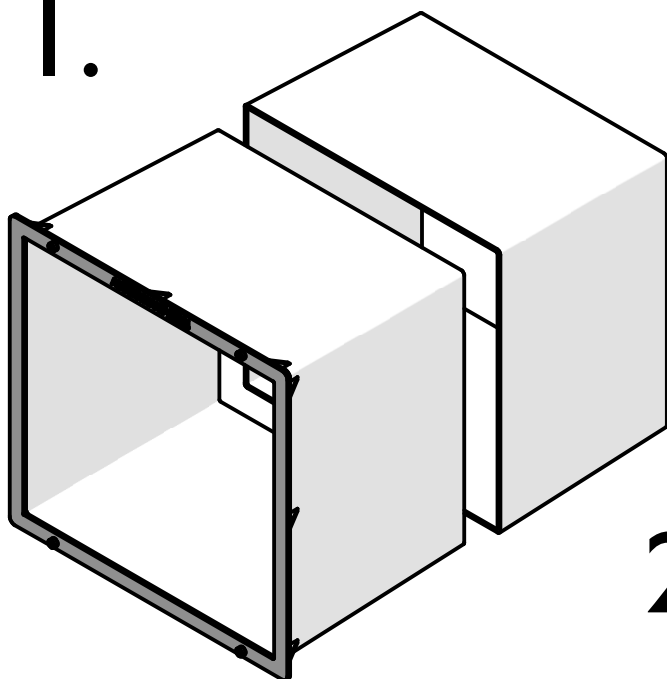


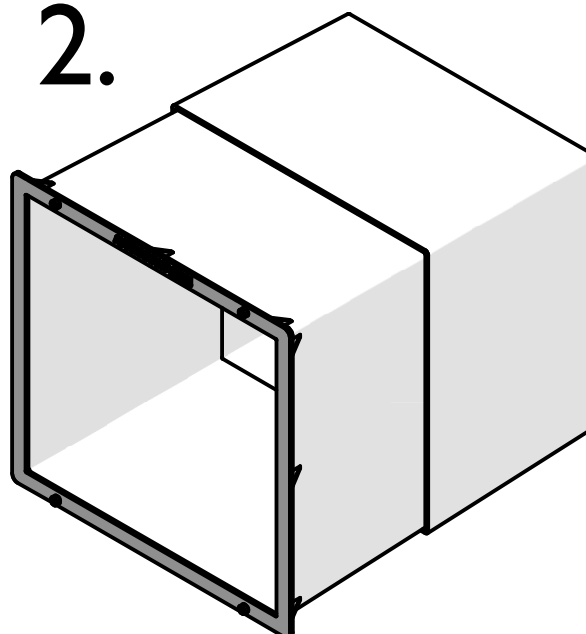
1.



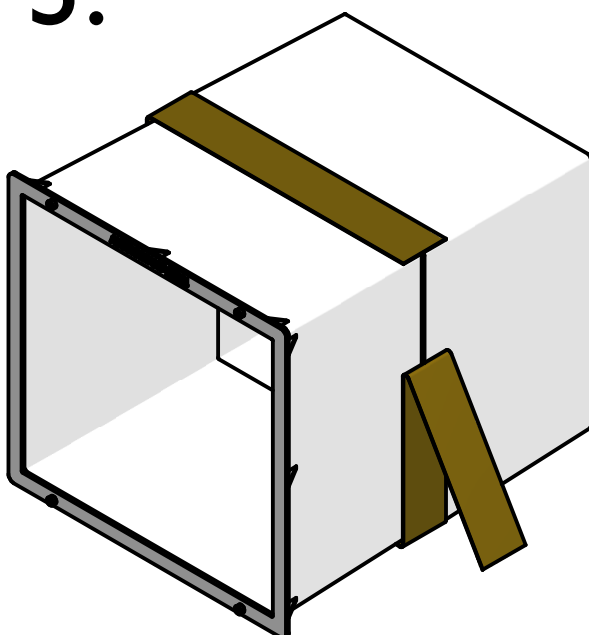
Die zusätzliche Verlängerung so drehen, dass sie sich über den Aussenkanal schieben lässt.

Beide Teile so weit zusammenschieben bis sie fest sitzen.

2.



3.



Die Verbindungsstelle mit Klebeband umwickeln, um das Eindringen von Baumaterialien zu verhindern.
(Nicht im Lieferumfang enthalten)
Weiter wie in Betriebs- und Montageanleitung unter Kapitel "Teleskopkanal einbauen" beschrieben.