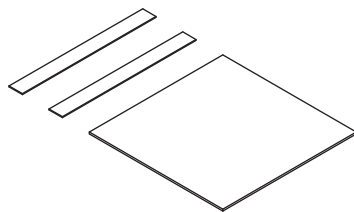
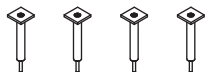


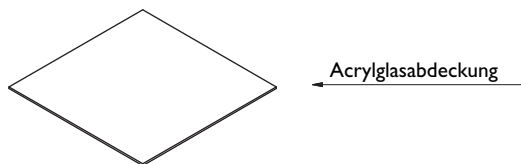
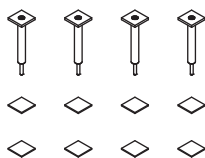
1. Lieferumfang kontrollieren

- 4x Abstandshalter
- 2x Klettbandstreifen 250mm (je 1x Haft-, 1x Flausch)
- 1x Acrylglasabdeckung



2. Klettband zuschneiden

Die Klettbandstreifen so zuschneiden, dass die Montageteiler der Abstandshalter voll abgedeckt sind. Es sind aus jedem Streifen jeweils 4 Stücke zu schneiden (ca. 25mm x 25mm).



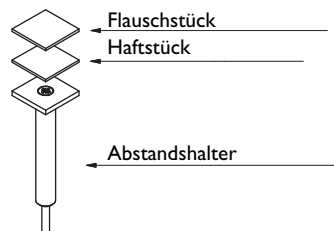
3. Klettband aufkleben

Das zugeschnittene Stück Klettband (Haftseite) vollflächig auf den Abstandshalter aufkleben.

Die Abstandshalter müssen für eine optimale Verklebung Staub und Fettfrei sein!

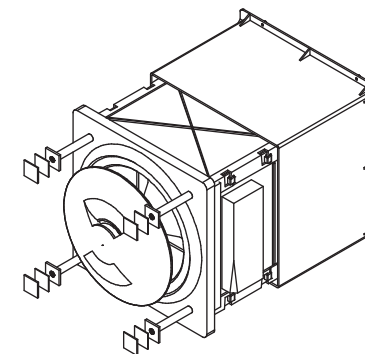
Zum Verkleben die Schutzfolie des selbstklebenden Klettbandes abziehen und anschließend fest auf den Montageteiler pressen. Diesen Vorgang 4x wiederholen.

Danach das zugeschnittene Flauschstück auf das Haftteil aufdrücken.



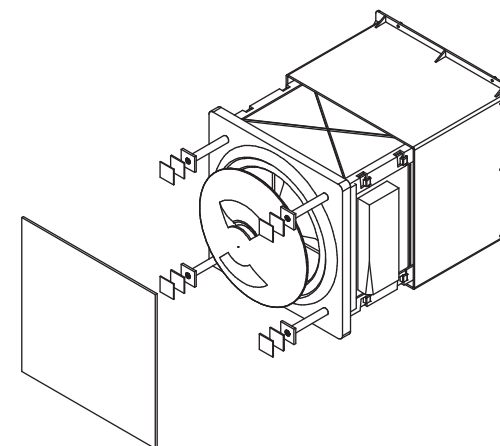
4. Abstandhalter montieren

Mit den 4 präparierten Abstandhaltern den Innenverschluss des Thermo-Lüfters an der Wand montieren (Anstelle der bei der Inneneinheit mitgelieferten Rändelschrauben. Diese werden für die Montage nicht mehr benötigt.) Die Abstandshalter fest anziehen und einigermäßen zu den Aussenkanten des Innenverschlusses ausrichten.



5. Acrylglasabdeckung montieren

Beidseitig die Schutzfolie der Acrylglasabdeckung entfernen. Anschließend die Schutzfolie der Klett-Flausch-Stücke abziehen. Die Acrylglasabdeckung mittig vor dem Innenverschluss positionieren und fest vor die Abstandshalter drücken. Alle 4 Abstandshalter gesondert andrücken, damit jede Klebeverbindung ausreichend angepresst wird! Achtung: Beim Anpressen der Acrylglasabdeckung ist darauf zu achten, dass der Druck im Bereich der Abstandshalter aufgebracht wird. Bei nicht sachgemäßem Druck in der Mitte der Acrylglasabdeckung kann es aufgrund von zu hohen Biegespannungen zur Zerstörung kommen.



6. Demontage der Acrylglasabdeckung

Die Acrylglasabdeckung kann durch die Klettverbindung jederzeit demontiert und wieder montiert werden. Beim demontieren darauf achten, dass die Klettverbindungen nacheinander "entklettet" werden, um die Klebeverbindung zwischen den Bauteilen nicht unnötig zu strapazieren.

Hinweis:

Anstelle der Acrylglasabdeckung können auch andere Materialien verwendet werden.

Es ist jedoch darauf zu achten, dass die Haftkraft des Klettbandes begrenzt ist und die Abdeckung nicht zu schwer werden darf. Ebenfalls kann die Klebewirkung auf anderen Materialien vermindert sein. Bei der Verwendung von alternativen Materialien kann keine Gewährleistung übernommen werden.