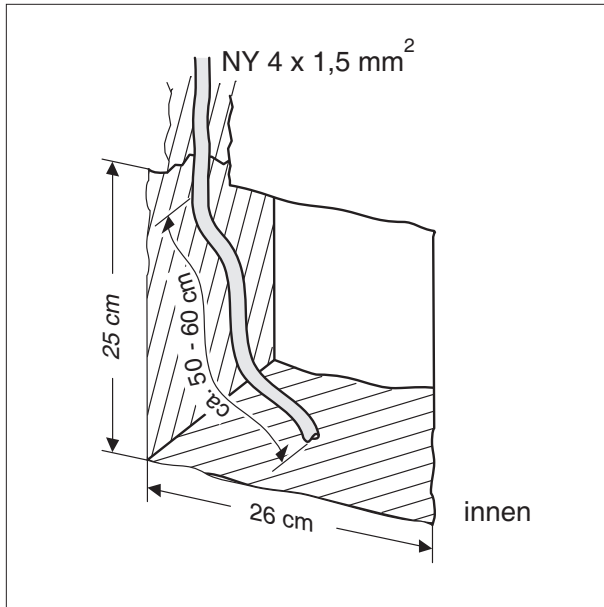


## Montageschritte im Rohbau

### Vorbereitungen bei Mauerwerk



- ⇨ Die vorgesehene Maueröffnung für den Einbau des Thermo-Lüfters misst 26 x 25 cm (L x H).
- ⇨ Verlegen Sie die Anschlussleitung NY 4 x 1,5 mm<sup>2</sup> zu dem Thermo-Lüfter so, dass die Leitung links oben (gesehen von innen) ankommt.
- ⇨ Lassen sie von der Leitung 50 - 60 cm für den erforderlichen Stromanschluss überstehen.
- ⇨ Abstand des Mauerdurchbruchs (26 cm) zu Seitenwänden +5 cm Abstand.



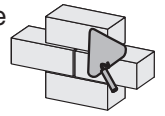
Die Einbauhinweise gelten für alle von LTM angebotenen Steuerungen!

- ⇨ Verwenden Sie als Leitung nur NY Kabel 4 x 1,5 mm<sup>2</sup>!
- ⇨ Montieren Sie die Steuerung an eine Stelle, an der sie später auch leicht zu bedienen ist.
- ⇨ Setzen Sie die Unterputz-Dose senkrecht und putzbündig in die Wand ein.

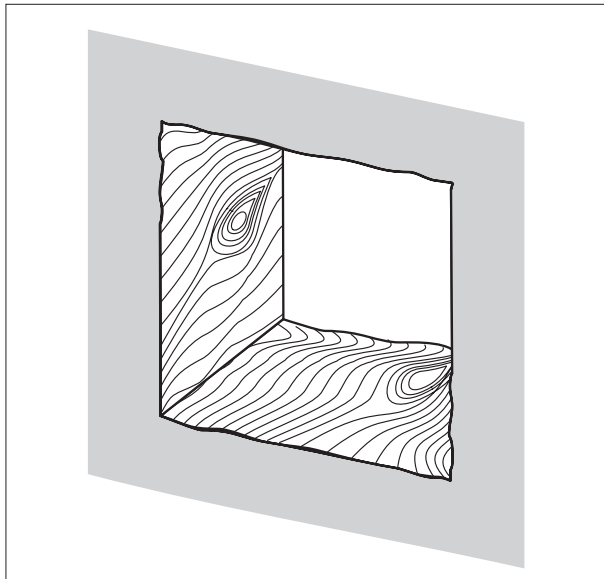


#### **Hinweis für Neubauten!**

Decken Sie die montierten Unterputzdosens gut ab. Verschließen Sie den vorbereiteten Teleskopkanal zum Schutz vor Verunreinigung durch Putz!

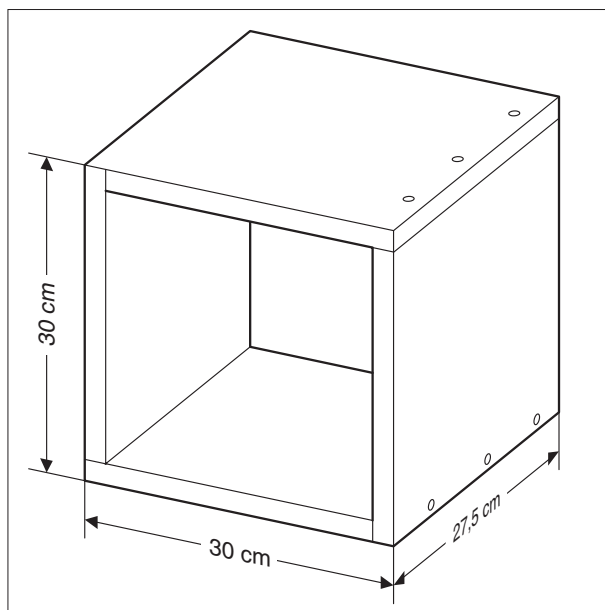


## Vorbereitungen bei Hohlwänden

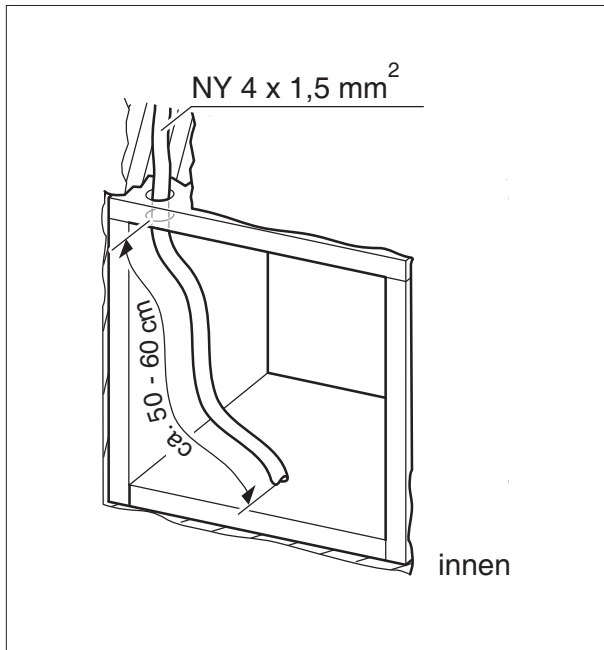
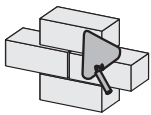


- ☞ Schaffen Sie in der Hohlwand eine passende Öffnung für die Brandschutzhülse.

## Montage Brandschutzhülse



- ☞ Kürzen Sie die kurzen Seiten der Brandschutzhülsen (27,5 cm) so, dass diese je nach Wanddicke zwischen Innenbekleidung und Außenfassade passen.
- ☞ Bauen Sie die Teile mit den beigelegten Schrauben zur Brandschutzhülse zusammen. Nutzen Sie dazu die vorbereiteten Bohrungen.



- ⇨ Fixieren Sie die Brandschutzhülse in der Öffnung zum Beispiel mit Zwei-Komponenten (2-K)-Montageschaum oder einer anderen geeigneten Befestigungstechnik.



**Achtung!**

Die Brandschutzhülse sitzt richtig zwischen Innenbekleidung und Außenfassade.

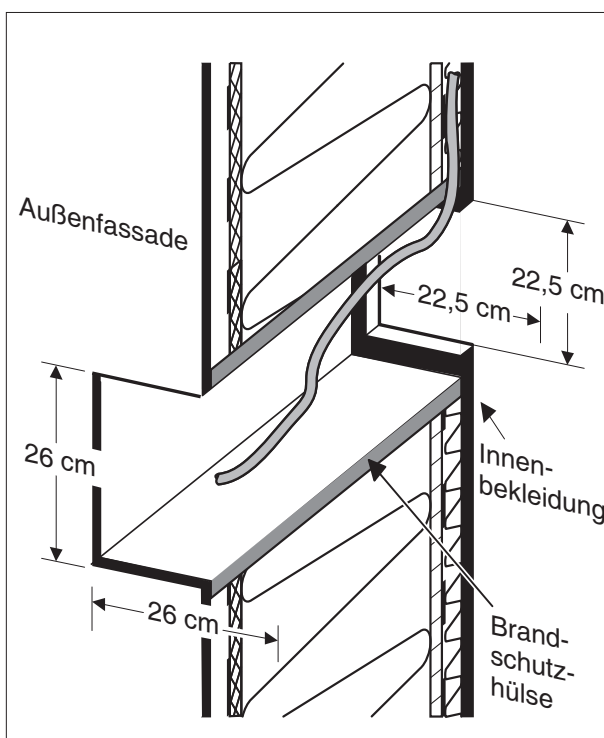
- ⇨ Sollten Sie die Anschlussleitung hinter der Innenbekleidung verlegen, dann führen Sie diese so zur Brandschutzhülse, dass sie in der linken oberen Ecke (gesehen von innen) ankommt.



**Bitte beachten Sie die gültigen Normen wie DIN und VDE!**

- ⇨ Damit die Leitung nicht übersteht, bohren Sie ein Loch mit dem Durchmesser des NY Kabels 4 x 1,5 mm<sup>2</sup> in die Brandschutzhülse.
- ⇨ Führen Sie die Anschlussleitung durch das Loch hindurch und lassen Sie für den erforderlichen Stromanschluss 50 - 60 cm überstehen.

**Anbindung an Innenbekleidung und Außenfassade**



- ⇨ Sparen Sie an der **Außenfassade eine Öffnung mit 26 x 26 cm (L x H)** und an der **Innenbekleidung 22,5 x 22,5 cm (L x H)** aus!

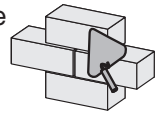


**Achtung!**

Die Aussparungen müssen ein Gefälle von 5 mm für den Teleskopkanal ermöglichen.



Bitte beachten Sie die luft- und winddichte Anbindung an den Teleskopkanal (Seite 28)!



Die Einbauhinweise gelten für alle Steuerungen von LTM!

Verwenden Sie als Stromleitung nur NY Kabel 4 x 1,5 mm<sup>2</sup>!

- ⇒ Montieren Sie die Steuerung an eine Stelle, an der sie später auch leicht zu bedienen ist.



### **Achtung!**

Beachten Sie beim Einbau in Holzkonstruktionen die geltenden VDE- und VDS-Richtlinien für Hohlwände!

Verwenden Sie für die Einzelsteuerung SL und die Doppelsteuerung SL-K nur die von LTM angebotene Hohlraum-Doppelschalterdose für Hohlwände (Farbe: orange).

- ⇒ Verlegen Sie die NY Kabel 4 x 1,5 mm<sup>2</sup> nach VDE 0100 gemäß den Schaltbildern der einzelnen Steuerungen wie unter "Elektroinstallation Steuerung" ab Seite 30 beschrieben.
- ⇒ Führen Sie die Leitungen von oben in die Unterputzdose ein.



### **Hinweis für Neubauten!**

Decken Sie die montierten Dosen gut ab und verschließen Sie den vorbereiteten Teleskopkanal zum Schutz vor Verunreinigung durch Putz!